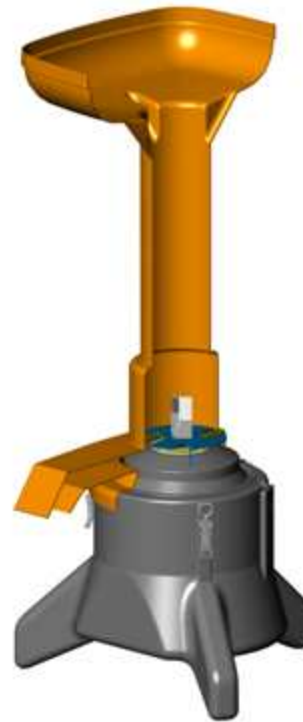




Original

Betriebsanleitung für *Kernobstschnaidmühle*

Art-Nr.: 22200



Stand Oktober 2014



1	ALLGEMEINES	3
2	SICHERHEITSHINWEISE	3
3	ÜBERSICHT DER TEILE/ LIEFERUMFANG	5
4	TECHNISCHE DATEN	5
5	VOR DEM ERSTEN GEBRAUCH	5
6	BEDIENUNG DES GERÄTES	6
7	REINIGUNG/ INSTANDHALTUNG/ LAGERUNG	6
8	FEHLERBEHEBUNG	6
9	ENTSORGUNG	7
10	GEWÄHRLEISTUNGSBEDINGUNGEN, -ABWICKLUNG.....	7

1 Allgemeines

Verehrter Kunde,

Sie haben ein neues Gerät aus unserem Hause erworben. Wir bedanken uns für Ihr Vertrauen. Qualität und Funktionalität stehen bei unseren Produkten im Vordergrund.

Bestimmungsgemäße Verwendung:

Die Kernobstschneidmühle ist zum feinen Zerschneiden von Kernobst (z.B. Äpfel, Birnen) gebaut, so dass eine direkte und optimale Weiterverarbeitung in einer Saftpresse (SPEIDEL Hydropresse) mit bester Saftausbeute gegeben ist. Die Kernobstschneidmühle wurde Ihnen in betriebsfertigem Zustand geliefert und darf ausschließlich zum Zerkleinern von Kernobst benutzt werden. Die Mühle ist nicht geeignet zum Zerkleinern von Steinobst wie Kirschen o.ä. und auch nicht zum Zerkleinern von Gartenabfällen wie Baumschnitt o.ä.

Bedienungsanleitung:



Um eine zuverlässige und sichere Inbetriebnahme und Bedienung der Kernobstschneidmühle von Anfang an zu gewährleisten, haben wir diese Betriebsanleitung verfasst. Bitte lesen Sie diese sorgfältig und komplett durch, bevor Sie das Gerät verwenden. Wenn Sie diese Hinweise und Anleitungen genau beachten, wird Ihr Gerät zu Ihrer vollsten Zufriedenheit arbeiten und eine lange Lebensdauer besitzen. Falls Sie das Gerät an Dritte weitergeben, geben Sie auch die Betriebsanleitung mit. Damit Sie beim Umgang und Arbeiten viel Freude haben, beachten Sie bitte nachfolgende Sicherheits- und Bedienungshinweise.



Konformitätserklärung:

Hiermit erklärt die Fa. SPEIDEL Tank- und Behälterbau GmbH, dass das in dieser Anleitung genannte Produkt „Kernobstschneidmühle“, auf das sich diese Erklärung bezieht, mit den Vorschriften folgender Europäischer Richtlinien übereinstimmen:
EMV 2004/108/EG, Niederspannung 2006/95/EG, Maschinenrichtlinie 2006/42/EG

Hersteller:

Speidel Tank- und Behälterbau GmbH

Krummenstrasse 2

72131 Ofterdingen

Deutschland

www.speidels-hausmosterei.de

www.speidel-behaelter.de

2 Sicherheitshinweise

Allgemeine Sicherheitshinweise:



- Das Gerät und der Stecker mit Schalter müssen regelmäßig auf Zeichen von Beschädigungen untersucht werden. Wird eine Beschädigung festgestellt, darf das Gerät nicht mehr benutzt werden.
- Verlegen Sie das Netzkabel so, dass es nicht mit scharfkantigen Gegenständen (z.B. Messer) in Berührung kommt. Kabel muss vollständig abgewickelt sein.
- Wenn Sie Verlängerungsleitungen benutzen, sollten diese einen Leitungsquerschnitt von mindestens 1,5mm² haben. Auch diese müssen vollständig abgewickelt sein.

Verwenden Sie keine Mehrfachsteckdosen, da dieses Gerät zu leistungsstark ist.
Brandgefahr!

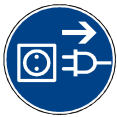
- Die Kernobstschneidmühle darf nur benutzt werden für die bestimmungsgemäße Verwendung und in sicherheitstechnisch einwandfreiem Zustand. Vergewissern Sie sich vor jedem Betrieb über den ordnungsgemäßen Zustand.

Kinder und gebrechliche Personen:



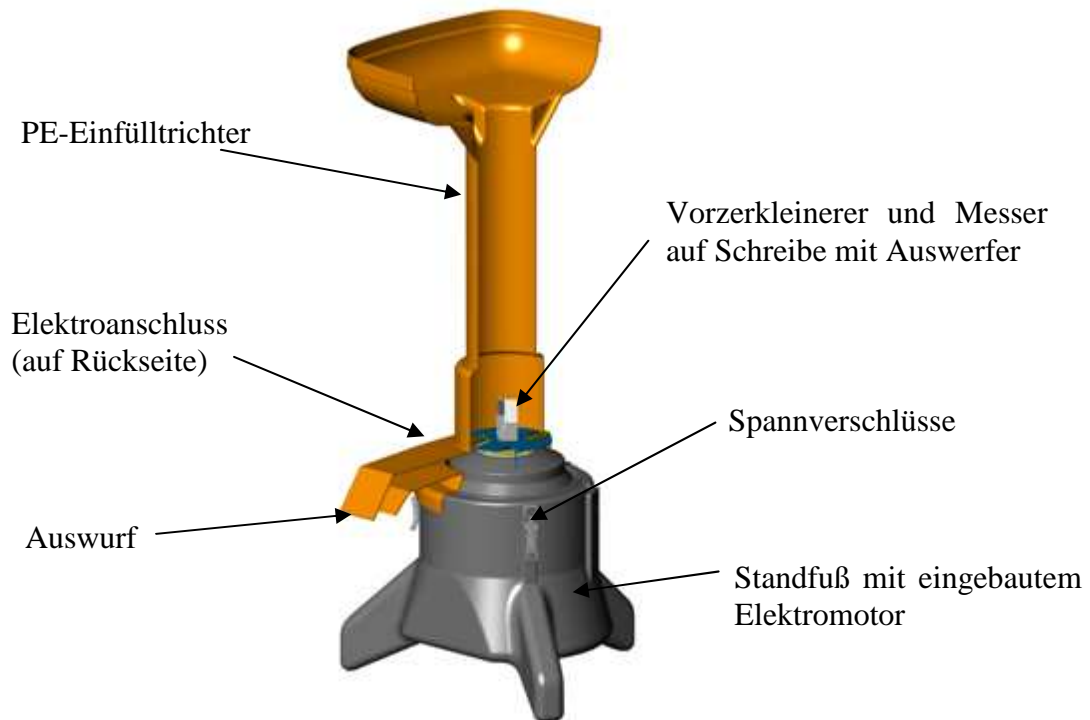
- Zur Sicherheit Ihrer Kinder lassen Sie keine Verpackungsteile (Plastikbeutel, Karton, Styropor, etc.) erreichbar liegen. Lassen Sie kleine Kinder nicht mit Folie spielen. Es besteht **Erstickungsgefahr!**
- Dieses Gerät ist nicht dafür bestimmt, durch Personen (einschließlich Kinder) mit eingeschränkten physischen, sensorischen oder geistigen Fähigkeiten oder mangels Erfahrung und/oder mangels Wissen benutzt zu werden, es sei denn, sie werden durch eine für ihre Sicherheit zuständige Person beaufsichtigt oder erhalten von ihr Anweisungen, wie das Gerät zu benutzen ist.
- Kinder sollten beaufsichtigt werden um sicherzustellen, dass sie vom Gerät ferngehalten werden und sie nicht mit dem Gerät spielen.

Spezielle Sicherheitshinweise für dieses Gerät:



- Der Bedienende ist im Arbeitsbereich gegenüber Dritten verantwortlich
- Das Gerät darf nur eingeschaltet werden wenn der Einfülltrichter fest auf dem Unterteil montiert ist
- Sicherheitsvorrichtungen dürfen weder von Hand betätigt noch entfernt werden
- Das Gerät darf ohne Einfülltrichter nicht ans Netz angeschlossen bzw. betätigt werden
- Bei Transport der Kernobstschneidmühle muß das Gerät abgestellt und der Netzstecker gezogen sein
- Das Gerät zuerst ausschalten und Anschlußleitung entfernen bevor der Trichter abgenommen wird (z.B. bei Reinigung oder Wartung).
- In die Belüftungsöffnungen an der Motorabdeckung kein Wasser einspritzen. **Gefahr elektrischer Schlag!**
- Vorsicht: Bei abgenommenem Trichter Verletzungsgefahr an den Messern auch bei stillstehendem Motor. **Verletzungsgefahr!**
- Nie in die Einfüllöffnung greifen. Nie zweckfremde Gegenstände in das Gerät einbringen. **Verletzungsgefahr!**
- Gerät vor Befüllung starten und erst nach völliger Verarbeitung der eingebrachten Füllung abschalten da es sonst zu Wiederanlaufschwierigkeiten kommen kann
- Die Kernobstschneidmühle muß auf ebenem und festen Untergrund sicher aufgestellt sein
- Spannverschlüsse müssen so eingestellt bleiben dass ein fester Sitz des Trichters gewährleistet ist

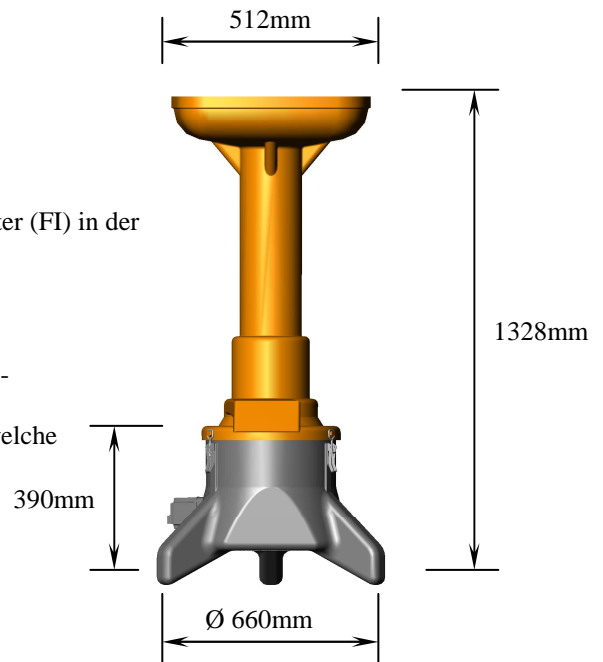
3 Übersicht der Teile/ Lieferumfang



Anschlussleitung nicht im Lieferumfang enthalten: Wir empfehlen eine schwere Gummischlauchleitung mit passendem Querschnitt und Anschluss.

4 Technische Daten

<u>Motor:</u>	230V~ / 50 Hz / 2,2 KW
<u>Anschluß:</u>	230V / 50 Hz, Schukostecker Wir empfehlen einen Fehlstromschutzschalter (FI) in der Zuleitung
<u>Drehzahl:</u>	2800 U/min
<u>Einfülltrichter:</u>	Stabile, korrosionsfreie PE-Konstruktion mit Einschaltsicherung
<u>Messerwerk:</u>	Vorzerkleinerer, Messerscheibe und Wendemesser aus rostfreiem Edelstahl
<u>Motoraufnahme:</u>	Stabile, korrosionsfreie PE-Konstruktion, welche Motor und Verkabelung aufnimmt und vor unbefugtem Zugriff schützt
<u>EIN / AUS:</u>	Schalter mit Nullspannungsauslöser und Einschaltsicherung
<u>Absicherung:</u>	Mindestabsicherung 16 Amp
<u>Maße:</u>	Ø660x1258 mm
<u>Gewicht:</u>	ca. 25 kg
<u>Lärmemission:</u>	75 dB(A) im Leerlauf



5 Vor dem ersten Gebrauch

Die Kernobstschneidmühle ist vor dem ersten Gebrauch nochmals gründlich mit Wasser zu reinigen. Beachten Sie auch die sichere Aufstellung auf ebenem und stabilem Untergrund. Vergewissern Sie sich, dass sich die Kernobstschneidmühle in

ordnungsgemäßem Zustand befindet. Beachten Sie auch die Sicherheitshinweise in Kapitel 2. Ansonsten ist das Gerät für eine sofortige Inbetriebnahme ausgelegt.

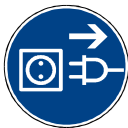
6 Bedienung des Gerätes

Die Kernobstschneidmühle kann an jede Lichtleitung (230V / 50 Hz) Wechselstrom angeschlossen werden. Es ist jedoch nur eine Schuko Steckdose zulässig zu deren Absicherung mindestens 16A vorgesehen ist. Wir empfehlen einen Fehlerstromschutzschalter (FI) in der Zuleitung. Schaltet das Gerät während des Betriebs selbsttätig ab, so ist eine Störung z. B. Obststau im Schneidwerk die Ursache. Das Gerät kann nach Beseitigung der Störung neu eingeschaltet werden. Beachten Sie hierzu aber die Sicherheitshinweise.

Arbeiten mit der Kernobstschneidmühle:

Einfach Anschlußleitung (Wir empfehlen eine schwere Gummischlauchleitung mit passendem Querschnitt und Anschluss) einstecken und einschalten. Nachdem der Motor seine volle Drehzahl erreicht hat kann mit der gleichmäßigen Zuführung von Obst begonnen werden. Achten Sie darauf, dass das Obst nur in der Menge zugeführt wird wie es vom Schneidwerk verarbeitet werden kann. Dadurch erreichen Sie einen störungsfreien Lauf und die beste Leistung (ca. 1000 kg /Stunde).

7 Reinigung/ Instandhaltung/ Lagerung



Schalten Sie das Gerät vor der Reinigung immer aus und ziehen Sie den Netzstecker. Reinigen Sie Ihre Mühle zeitnah nach der Benutzung, um ein Antrocknen der süßen Säfte oder der Obstreste zu vermeiden. Für die Reinigung des Presse genügt Wasser und eine Bürste/ Schwamm oder Lappen. Benutzen Sie keine Drahtbürste oder andere scheuernde Gegenstände. Spritzen Sie nicht mit einem scharfen Wasserstrahl unter die Messerscheibe, um die dort befindliche Wellendichtung nicht zu beschädigen. Spritzen Sie auch kein Wasser in Elektrobauteile oder unten in den Motorraum. Das Gerät auf keinen Fall zum Reinigen komplett unter Wasser tauchen. Es könnte zu einem elektrischen Schlag oder Brand führen.

Als Instandhaltungsmaßnahme sollten lediglich der Vorzerkleinerer nachgeschliffen werden. Die Schneidmesser können gewendet/ gedreht werden, um wieder mit einer scharfen Messerseite arbeiten zu können. Beachten Sie auch hier die Sicherheitshinweise und ziehen Sie für Instandhaltungsarbeiten immer den Netzstecker vom Netz.

Zur Erhaltung einer langen Lebenszeit der Mühle sollte diese trocken gelagert werden. Vermeiden Sie ebenso Kontakt zu eisenhaltigen bzw. rostigen Gegenständen an den Edelstahlteilen (Messer, Vorzerkleinerer).

8 Fehlerbehebung

Reparieren Sie das Gerät nicht selbst, sondern suchen Sie einen autorisierten Fachmann auf. Um Gefährdungen zu vermeiden, darf ein defekter Hauptschalter/ Stecker/ Motor und weitere Bauteile nur vom Hersteller, unserem Kundendienst oder einer ähnlich qualifizierten Person ersetzt oder repariert werden.

9 Entsorgung



Bedeutung des Symbols „Mülltonne“ auf der Kernobstschneidmühle: Schonen Sie unsere Umwelt, Elektrogeräte gehören nicht in den Hausmüll. Nutzen Sie die für die Entsorgung von Elektrogeräten vorgesehenen Sammelstellen und geben dort Ihre Elektrogeräte ab, die Sie nicht mehr benutzen werden. Sie helfen damit die potenziellen Auswirkungen, durch falsche Entsorgung, auf die Umwelt und die menschliche Gesundheit zu vermeiden. Sie leisten damit Ihren Beitrag zur Wiederverwertung, zum Recycling und zu anderen Formen der Verwertung von Elektro- und Elektronik-Altgeräten. Informationen, wo die Geräte zu entsorgen sind, erhalten Sie über Ihre Kommunen oder die Gemeindeverwaltungen.

10 Gewährleistungsbedingungen, -abwicklung

Bedingungen:

- Es gelten die gesetzlichen Gewährleistungsbedingungen. Die Gewährleistungszeit für Verbraucher reduziert sich auf die Regelungen für gewerbliche Kunden, sofern sie ein zur gewerblichen Nutzung geeignetes Gerät – auch teilweise – gewerblich nutzen.
- Voraussetzung für Gewährleistungsansprüche bei uns oder bei einem unserer Händler ist die Übersendung einer Kopie des Kaufbelegs. Zur Überprüfung der Gewährleistung gelten unten genannte Abwicklungsmodalitäten.
- Für eine zügige Bearbeitung von Gewährleistungsansprüchen müssen Mängel nach Erkennbarkeit uns gegenüber schriftlich angezeigt werden mit einer Fehlerbeschreibung und ggf. mit Fotos.
- Garantieleistungen werden nicht für Mängel erbracht, die auf der Nichtbeachtung der Gebrauchsanweisung, unsachgemäßer Behandlung oder normaler Abnutzung des Geräts beruhen. Gewährleistungsansprüche sind ferner ausgeschlossen für leicht zerbrechliche Teile oder Verbrauchsmittel wie Dichtungen u.ä. Schließlich sind Gewährleistungsansprüche ausgeschlossen, wenn nicht von uns autorisierte Stellen Arbeiten an dem Gerät vorgenommen werden.

Abwicklung:

Sollte Ihr Gerät innerhalb der Gewährleistungszeit einen Mangel aufweisen, bitten wir Sie, uns Ihren Gewährleistungsanspruch mitzuteilen. Die schnellste und komfortabelste Möglichkeit ist die Rückgabe des Gerätes oder die Mängelanzeige bei dem zuständigen Händler/ Vertreter oder direkt bei uns:

E-Mail an: verkauf@speidel-behaelter.de
oder per Fax an: **0049 – (0)7473 -9462-99**

Bitte teilen Sie uns Ihre **vollständige Anschrift mit Kontaktdaten** mit. Im Weiteren benötigen wir die **Typenbezeichnung** des reklamierten Gerätes, eine kurze **Fehlerbeschreibung ggf. mit Fotos**, das **Kaufdatum (Kopie der Rechnung)** und den **Händler**, bei dem Sie das Neugerät erworben haben.

Nach Prüfung Ihrer Mängelanzeige werden wir Sie schnellstmöglich zur Abstimmung der weiteren Vorgehensweise kontaktieren. Bitte nehmen Sie in keinem Fall eine unfreie Einsendung Ihres Gerätes vor.



de	Sie vermissen eine Betriebsanleitung in einer verständlichen Sprache. Dann kontaktieren Sie bitte Ihren zuständigen Händler oder Importeur.
en	You miss an instruction manual in an accessible language. Then please contact your local dealer or distributor.
fr	Vous manquez un manuel d'instructions dans un langage accessible. Alors s'il vous plaît contacter votre revendeur ou distributeur local.
es	¿Echa de menos un manual de instrucciones en un lenguaje accesible. Entonces, por favor contacte a su vendedor o distribuidor local.
pt	Você perde um manual de instruções em linguagem acessível. Então, por favor contacte o seu revendedor ou distribuidor local.
pl	Tręknisz instrukcja w przystępnym językiem. Następnie skontaktuj się z lokalnym sprzedawcą lub dystrybutorem.
no	Du savner en bruksanvisning på et lett tilgjengelig språk. Deretter kan du kontakte din lokale forhandler eller distributør.
fi	Menetät ohjekirjanen ymmärrettävällä kielellä. Sitten ota yhteyttä paikalliseen jälleenmyyjään tai maahantuojaan.
sv	Du missar en bruksanvisning på ett lättillgängligt språk. Vänligen kontakta din lokala återförsäljare eller distributör.
da	Du går glip af en brugsvejledning på et tilgængeligt sprog. Så kontakt din lokale forhandler eller distributør.
it	Ti manca un manuale di istruzioni in un linguaggio accessibile. Quindi contattare il rivenditore o distributore locale.
el	Χάνετε από χειρίδιο χρήσης σε προσιτή γλώσσα. Στη συνέχεια, επικοινωνήστε με τον τοπικό αντιπρόσωπο ή διανομέα.
hu	Hiányzik egy használati utasítás hozzáférhető nyelven. Ezután vegye fel a kapcsolatot a helyi forgalmazóval vagy a forgalmazóval.
nl	Je mist een handleiding in een toegankelijke taal. Neem dan contact op met uw lokale dealer of distributeur.
ro	E dor de tine un manual de instrucțiuni într-un limbaj accesibil. Apoi, vă rugăm să contactați distribuitorul local sau distribuitor.
ru	Вы не пропустите инструкцию на доступном языке. Тогда, пожалуйста, свяжитесь с вашим местным дилером или дистрибьютором.
sk	Vám chýba návod na použitie v zrozumiteľným jazykom. Potom sa obráťte sa na miestneho predajcu alebo distribútora.
sl	Pogrešaj navodila v razumljivem jeziku. Potem se obrnite na lokalnega prodajalca ali distributerja.
bg	Можете да пропуснете инструкциите за употреба на достъпен език. Тогава, моля свържете се с местния дилър или дистрибутор.
sr	Мисс Иоу упутства на приступачан језику. Затим контактирајте локалног дистрибутера или дистрибутера.
hr	Vi propustiti pouku priručnik na pristupačan jeziku. Zatim obratite se svojem lokalnom zastupniku ili distributeru.
cs	Vám chybí návod k použití v srozumitelným jazykem. Pak se obraťte se na místního prodejce nebo distributora.
tr	Eğer erişilebilir bir dilde bir kullanım kılavuzu özledim. Daha sonra yerel satıcımıza veya distribütör başvururum.
zh	你错过易懂的语言中的一个指导手册。那么请联系您当地的经销商或分销商。
ja	あなたがアクセス可能な言語での取扱説明書を欠場。その後、お近くの販売店または特約店までご連絡ください。
ko	당신은 접근 언어로 사용 설명서를보고 싶어요. 그런 다음 해당 지역의 대리점 또는 대리점에 문의하시기 바랍니다.
th	คุณพลาดคู่มือการเรียนการสอนในภาษาที่สามารถเข้าถึง จากนั้นกรุณาติดต่อตัวแทนจำหน่ายหรือตัวแทนจำหน่ายใกล้บ้านของคุณ
vi	Bạn bỏ lỡ một sách hướng dẫn bằng ngôn ngữ dễ tiếp cận. Sau đó xin vui lòng liên hệ đại lý địa phương của bạn hoặc nhà phân phối.